

Kalibra 59 Bt.

2151. Fót, Béke u. 72.

Tel: 06-30-9348-310, 06-30-9823-377

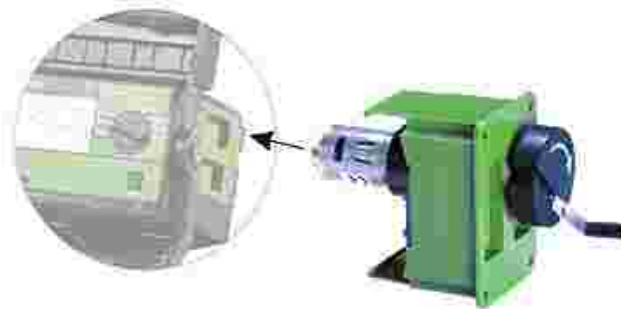
Fax: 06-27-358-876

www.kalibra59.hu

KALIBRA 59
BT.

Használati utasítás

RISH /*insu*5000A Analóg szigetelésvizsgáló



Hand Crank Generator

Kalibra 59 Bt.

2151. Fót, Béke u. 72.

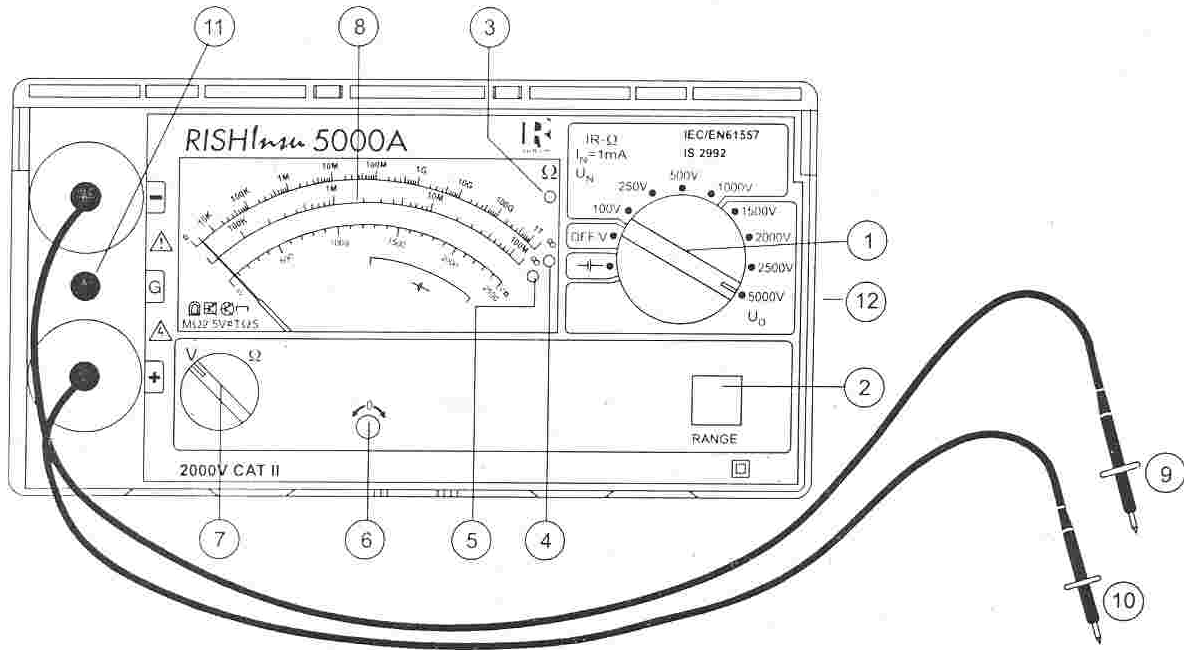
Tel: 06-30-9348-310, 06-30-9823-377

Fax: 06-27-358-876

www.kalibra59.hu

KALIBRA 59

BT.



A készülék részei:

- (1) Üzem mód választó kapcsoló
- (2) Méréshatár váltó gomb
- (3) jelz LED (zöld: mérés rendben; nincs jelzés: akkumulátor szint alacsony, hibás mérés)
- (4) LED: méréshatár és skála jelz (1T)
- (5) LED: méréshatár és skála jelz (100M)
- (6) Mechanikus nulla beállítás
- (7) Választó kapcsoló Feszültség / Szigetelési ellenállás
- (8) Analóg kijelz
- (9) Negatív mér kivezetés
- (10) Pozitív mér kivezetés
- (11) Guard kábel csatlakozó
- (12) Telep egység



Kalibra 59 Bt.

2151. Fót, Béke u. 72.

Tel: 06-30-9348-310, 06-30-9823-377

Fax: 06-27-358-876

www.kalibra59.hu



I. Biztonsági jellemzők:

A RISH/MSU 5000A szigetelésvizsgálók megfelelnek, az IEC 61010-1: 2001, DIN EN61010-1:2001, VDE0413-1, **IEC61557/EN61557/VDE0413** - Elektromos készülékekre, szabályozókra, vezérlő és laboratóriumi készülékekre vonatkozó biztonsági előírásoknak.

A biztonsági előírások betartása mellett, a RISH/MSU 5000A használata közben, sem a készüléket, sem a kezelőt nem érheti károsodás.

Kérjük tartsa be a következő biztonsági előírásokat:

- A szigetelésvizsgálót csak olyan személy kezelheti, aki tudatában van biztonsági előírásoknak, és számol az áramütés kockázatával.
- A készülék maximálisan 5000V feszültséget képes elviselni szigetelésvizsgáló funkcióban, és 2000V -ot feszültségmérés funkcióban
- Elektromos hálózatokon a méréseket soha ne végezze egyedül.
- Ne használjon sérült mérővezetéseket.
- Ne használja a készüléket, ha az sérült, vagy bizonytalanul működik.
- A készüléket, csak a specifikációban meghatározott határokon belüli értékek mérésére használja.

További biztonsági előírások Szigetelési ellenállás mérésekor:

- Az áramkör a mérés alatt mindig legyen áramtalanítva, leválasztva
- Ne érjen a mérővezeték csatlakozóihoz, szigetelési ellenállás vizsgálat közben
- Kapacitív áramköröknél a mérés befejezése után, meg kell várni a kisütést, mielőtt eltávolítja a mérővezetéseket.

A mérőeszközön található biztonsági jelek magyarázata:



Veszély! Ezzel az ikonnal jelölt pontok használatát különleges figyelemmel olvassa el, a használati utasításban



Figyelem! Nagyfeszültség! Életveszélyes feszültség szint (5kV) van jelen a mérőcsúcsokon!

2000V CAT11

Túlfeszültség kategória II. osztály



Kettős szigetelésű készülék

A műszer karbantartása:

A készülék felnyitása előtt győződjön meg róla, hogy a kábelek nincsenek feltöltve, és a készüléket leválasztotta minden áramforrásról. A készüléket kizárólag szakember javíthatja

Meghibásodás:

Amennyiben ezek valamelyikét észleli, ne használja tovább a műszert. Szállítsa be szakszervizünkbe:



Kalibra 59 Bt.

2151. Fót, Béke u. 72.

Tel: 06-30-9348-310, 06-30-9823-377

Fax: 06-27-358-876

www.kalibra59.hu

Kalibra59 Bt

2151. Fót

Béke u. 72

T: 06-30-9348310

- a készülék mér kábelei sérültek.
- A készülék bizonytalan értékeket mutat
- A készülék egyáltalán nem reagál
- Ha a jelz LED-ek egyike elromlott
- Ha a készüléket nem megfelelő körülmények között tárolták

KALIBRA 59

Bt.

II . A Szigetelésvizsgáló beüzemelése:

A készülék kétféle forrással üzemelhet:

1, Akkumulátor egység.

(Miután az telep hordozóba helyezte a hat darab 1,5V C telepet (IEC LR 20) , csatlakoztassa a teleptartót a készülékhez. A szigetelésvizsgálóhoz csak a gyári teleptartó használható.

2. Kézi feszültség induktor.

A két egység valamelyikét helyezze a készülékbe, a négy csavar segítségével. A források cseréje el tt minden esetben gy z djön meg róla, hogy a kapcsokon nincs feszültség.

Telep vizsgálat:

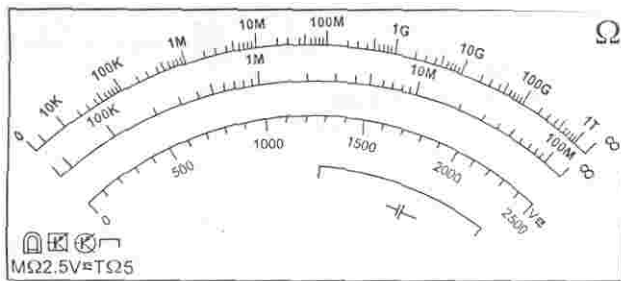
Miután a teleptartót megfelelő en beszerelte a készülékbe (vagy mérés közben a jelz led nem világít) érdemes ellen rizni a telep szintet.

Fordítsa az üzemmód választó kapcsolót (1) telep vizsgálat-|+| pozícióba. A telepek töltöttségét a kijelz legalsó skáláján láthatja.

Energiatakarékos üzemmód:

Mindaddig, még a készülék (7,1) választó kapcsolói –állásban van, a mér feszültség jelen van a mér kapcsokon. Javasoljuk, amikor nem végez aktív mérést a választókapcsolót állítsa V/OFF állásba.

Analóg kijelz :



- A logaritmus kijelzés a fels ellenállás skálákon lehet vé teszi az értékek gyors megjelenítését. A sárga szín LED (4, 5) a skálák jobb oldalán jelzik, melyik skálát használja a mért érték leolvasásához.
- Az jelz LED zöld fényel jelzi a mérés megfelelő , abban az esetben, ha a LED nem villan fel nem

megfelel a mér feszültség –ellen rizze a telepeket.

- Az alsó két skála feszültség mérésre és telepszint ellen rzésre szolgál.



Kalibra 59 Bt.

2151. Fót, Béke u. 72.

Tel: 06-30-9348-310, 06-30-9823-377

Fax: 06-27-358-876

www.kalibra59.hu



III. Egyen- és Váltakozó feszültség mérés:

A készülék maximum 2000V –os feszült mérésére képes mind egyen-, mind váltakozó feszültség (15Hz-500Hz frekvencián) esetén.

Feszültség mérésekor ügyeljen a helyes polarításra..

A készülék csatlakoztatása előtt győződjön meg róla, hogy a választó kapcsoló (7) V-állásban legyen.

Mérés megkezdése:

- Állítsa a választó kapcsolót (7, 1) V- állásba
- Ellenőrizze, a skála null beállítását, amennyiben szükséges korrigálja azt.
- Csatlakoztassa a mérő vezetékeket.
- Olvassa le a mért értéket a feszültség skáláról.

IV. Szigetelési ellenállás mérése:

A készülék 10k és 1T közötti szigetelési ellenállást tud mérni.

Mérés megkezdése:

- Állítsa a választó kapcsolót (7, 1) - állásba
- A méréshatár kiválasztásához (10k -1T vagy 100k - 100M) nyomja meg a RANGE (2) gombot
- Válassza ki a megfelelő mérő feszültséget a funkció választó kapcsolóval (1)
- Csatlakoztassa a mérő kábeleket a mérendő eszközre és várjon a mért érték stabilizálódásáig (ez akár 30 másodpercig is eltarthat)
- Olvassa le a mért értéket a megfelelő ellenállás skáláról (abban az esetben, ha az LED jelz LED nem világít a mérés sikertelen)

A mérő kábelek érintése a mérés ideje alatt, vagy után ÉLETVESZÉLYES. A mérés végén ügyeljen rá, hogy a mért eszköz megfelelően ki legyen sütvé, mivel kapacitív tag esetén akár 5kV feszültségre is feltöltődhet, érintése ÉLETVESZÉLYES.

A mérő eszközt PTC termisztor védi a túl-, és idegen feszültségektől. A termisztor regenerálódásához körülbelül két perc szükséges. Ez idő alatt nem tud mérést végezni.

V. A mérés kiértékelése:

Meg kell bizonyosodnunk, hogy a szigetelési ellenállás értéke nem csökken az IS/IEC/DIN/VDE előírásokban megadott értékek alá, a méréssel járó eltérések és befolyásoló tényezők figyelembevételével.

Az alábbi táblázatba láthatjuk, milyen eltéréseket kell figyelembe venni szigetelési ellenállás mérésekor a legkisebb kijelmezhető érték leolvasásakor a következő maximális eltérésekkel kell számolni:



Kalibra 59 Bt.

2151. Fót, Béke u. 72.

Tel: 06-30-9348-310, 06-30-9823-377

Fax: 06-27-358-876

www.kalibra59.hu

KALIBRA 59

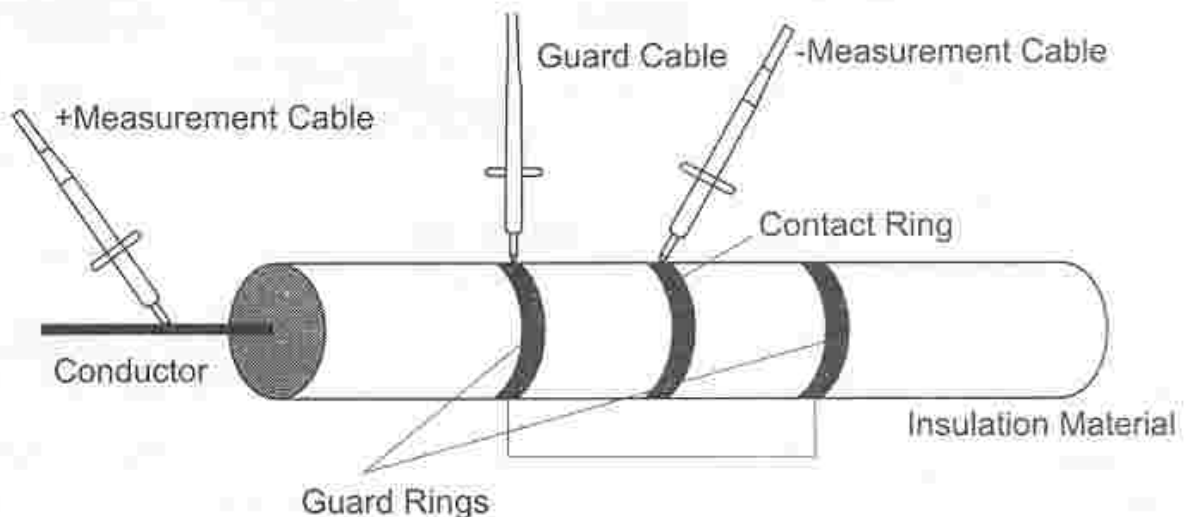
BT.

Scale, 100 k Ω ... 100 M Ω	
Limit Value [k Ω]	Display Value [k Ω]
100	130
200	260
300	400
400	550
500	700
Limit Value [M Ω]	Display Value [M Ω]
1	1.3
2	2.6
3	4
4	5.5
5	7
10	13

VI: Mérés guard kábellel:

Igen nagy impedanciájú ellenállás mérése esetén, túlságosan alacsony lesz a mérő áram, külső befolyásoló tényezők hatására, mint elektromágneses mező, pára, nedvesség, felületi áramok. Ezek figyelembevételével kell a mérést előkészíteni a pontos munkavégzés érdekében.

100 G Ω -1T mérés esetén a torzulások elkerülése érdekében használja a guard kábelt, az alábbiak szerint



- Csatlakoztassa a guard kábelt a készülékhez
- Tegye fel a csipeszeket a mérő vezetékekre
- Csatlakoztassa a mérő vezetékeket a mérendő eszközre.
- A mérést a továbbiakban a feszültségmérésben leírtak alapján végezze.

Kalibra 59 Bt.

2151. Fót, Béke u. 72.
 Tel: 06-30-9348-310, 06-30-9823-377
 Fax: 06-27-358-876
 www.kalibra59.hu



Insulation Resistance

Meas. Range	Nominal Range of use	Nom/Open Circuit Volt. U_N / U_O	Nominal Current I_N	S. C. Current I_K	Inherent Deviation ¹⁾	Service Meas. Deviation
100k Ω 100M Ω	100k Ω 100M Ω	100V 250 V 500 V 1000 V	1 mA	1.3 mA	$\pm 2.5\%$	$\pm 30\%$ of rdg.
10k Ω 1K Ω	100k Ω 100G Ω	100/1500V 250/2000 V 500/2500 V 1000/5000 V	0.7 mA 0.5 mA 0.4 mA 0.1 mA	1.3 mA	$\pm 5\%$	

Direct and Alternating Voltage

Measuring Range	Frequency	Internal Resistance	Max. Allowable Voltage	Inherent Deviation ¹⁾
0...2000V AC/DC	15... 500 Hz	5 M Ω	2200 V AC/DC max. 10S	$\pm 5\%$

Protective Devices

Terminal	Internal Resistance	Max. Allowable Voltage	Protective Device
- Measurement cable	-	-	Via grounded damping diodes
+ Measurement cable Insulation Measurement	-	to-meas, cable; to guard cable; 2000 V AC/DC max. 10s	Diodes in high-voltage cascade, PTC thermistor ²⁾ and series resistors
Guard cable	Between guard and meas. Cable 90 k Ω	To meas cable 2000 V AC/DC max. 10s	PTC thermistor ²⁾ and series resistors
Battery	-	10 V	Pole protection with diodes voltage limiting in battery charger (optional)

1) a skála hossz függvényében

2) PTC termisztor le h lési ideje 2 perc. A következ mérést csak ez után lehet megkezdeni.



Kalibra 59 Bt.

2151. Fót, Béke u. 72.

Tel: 06-30-9348-310, 06-30-9823-377

Fax: 06-27-358-876

www.kalibra59.hu



Reakció id : <100G < 3s
> 100G < 8s

Függetlenül a mér feszültség és a méréshatár értékét l.

Referencia adatok:

Környezeti h mérséklet: +23 ° C± 2K
Relatív páratartalom: 45%...55% RH
Feszültségmérés: AC szinusz 50±10 Hz
Telep feszültség: 8V±1V

Tápellátás:

Telep típusa: 6 x 1,5V C feszültség IEC LR20 megfelel telep,
M kódési feszültség: 6V –10V
Élettartam: 7500 mérés 1000V –os mér feszültségen
15000 mérés 500V –os mér feszültségen

Környezeti feltételek:

Üzemelési h mérséklet : 0 ...+40° C
Tárolási h mérséklet: -20 ...+60° C telep nélkül
Páratartalom: max 75% RH
Védelem: VDI/ VDE 3540-szerint
Méretek: 290mm x 250mm x 140mm
Súly: kb.: 3,4 kg teleppel együtt

Biztonságtechnikai adatok:

Biztonsági kategória: CAT II.
Mér feszültség: max:8,5 kV
Védelem: IP52

Gondozás:

Figyelem!

Kapcsolja ki és csatlakoztassa le a készüléket az áramkörrel, mielőtt a burkolatot eltávolítja a biztosíték, vagy a telep cseréjéhez.

Telep:

A szigetelésvizsgáló 6 db 1,5V teleppel üzemel. A telepek cseréjekor ügyeljen a helyes polaritásra. A telepek állapotát mérés előtt ellenőrizze a leírtak alapján.



Kalibra 59 Bt.

2151. Fót, Béke u. 72.

Tel: 06-30-9348-310, 06-30-9823-377

Fax: 06-27-358-876

www.kalibra59.hu



Kézi induktor:

Szerelje be a kézi induktort a készülékbe a következőképpen:

- A funkció választó gombokat (7,1) állítsa V és OFF/V állásba
- Csatlakoztassa le a mér vezetőkeket a mért eszközre
- Távolítsa el a teleptartót a készülékből (4 db csavarral rögzítve)
- Helyezze a kézi induktort a teleptartó helyére
- Ügyeljen a gumitömítésre
- Rögzítse az egységet a 4db csavarral

Az induktor használata:

Hajlítsa ki az induktor kart, amíg a helyére nem pattan.

Tekerje az induktort a nyíllal jelölt irányba, egyenletes tempóban. (abban az esetben, ha rossz irányba forgatja a generátor karját tönkre teheti a mér és a mérendő készüléket is.)

A mérés a továbbiakban megegyezik a Szigetelési ellenállás mérésnél leírtakkal.

A készülék kisütése:

- A funkció választó kapcsolót (7) állítsuk vissza V állásba.
- A méréshatár választó kapcsolót (1) hagyjuk az eredeti pozícióban.
- A kézi indikátort ne forgassuk el a kisütés közben

Feszültség mérése kézi induktorral:

- A mérés módja megegyezik a teleppel történő mérés módszerével.
- A kézi indikátort ne forgassuk el a feszültség mérése közben

Tisztítás:

A készülék felületét kikapcsolt és leválasztott állapotban, tisztíthatja.

Óvatosan körbe törölgetve a csatlakozó aljzatokat, száraz, vagy enyhén nedves törölközővel.

