

Kalibra 59 Bt.

2151. Fót, Béke u. 72.

Tel: 06-30-9348-310, 06-30-9823-377

Fax: 06-27-358-876

www.kalibra59.hu

KALIBRA 59
BT.

Használati utasítás

RISH /nsu20 Digitális szigetelésvizsgáló



Kalibra 59 Bt.

2151. Fót, Béke u. 72.

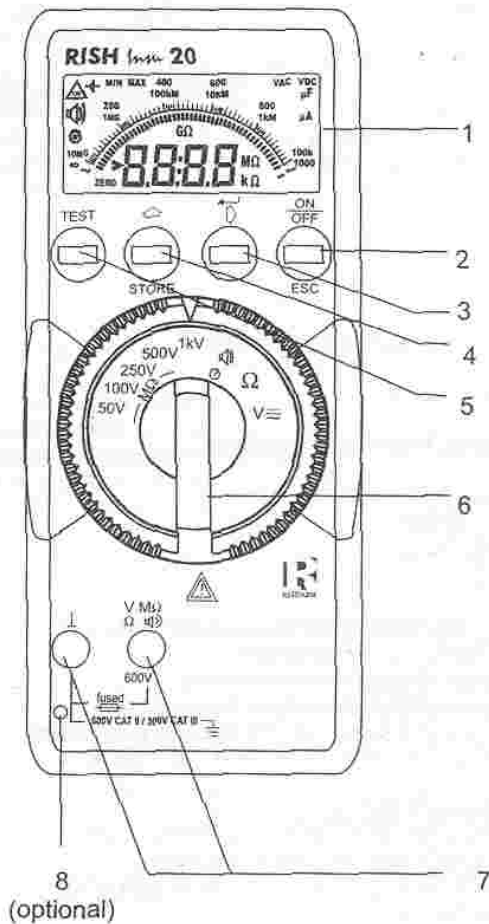
Tel: 06-30-9348-310, 06-30-9823-377

Fax: 06-27-358-876

www.kalibra59.hu

KALIBRA 59

BT.



A készülék részei:

- (1) Folyadékkristály kijelz
- (2) Ki / Be kapcsoló gomb
- (3) Nyomógomb ⇒
- (4) Nyomógomb ↑
- (5) Teszt gomb
- (6) Funkció választó kapcsoló
- (7) Csatlakozó aljzatok
- (8) Feszültség adapter csatlakozó (A telepek töltésére nem alkalmas!)
- (9) Folyamatos mérés üzemmód jelzés
- (10) Mennyiség kijelzés
- (11) Méréshatár mód, min/max mérés és data hold funkció kijelzés
- (12) Kiválasztott funkció kijelzése
- (13) Mértékegység kijelzése
- (14) Analóg kijelzés – a mért érték kívül esik az alsó méréshatáron
- (15) Analóg kijelzés
- (16) Analóg skála
- (17) Id mér
- (18) Null beállítás
- (19) Alacsony telepszint jelzés
- (20) Szakadásvizsgálat, hangjelzés



Kalibra 59 Bt.

2151. Fót, Béke u. 72.

Tel: 06-30-9348-310, 06-30-9823-377

Fax: 06-27-358-876

www.kalibra59.hu



I. Biztonsági jellemzők:

A RISH//MSU 20 digitális szigetelésvizsgálók megfelelnek, az IEC 61010-1: 2001, DIN EN61010-1:2001, VDE0413-1 - Elektromos készülékekre, szabályozókra, vezérlő és laboratóriumi készülékekre vonatkozó biztonsági előírásoknak.

A biztonsági előírások betartása mellett, a RISH//MSU 20 használata közben, sem a készüléket, sem a kezelőt nem érheti károsodás.

Kérjük tartsa be a következő biztonsági előírásokat:

- A szigetelésvizsgálót csak olyan személy kezelheti, aki tudatában van biztonsági előírásoknak, és számol az áramütés kockázatával.
- A készülék maximálisan 1000V feszültséget képes elviselni szigetelésvizsgáló funkcióban, és 600V -ot feszültségmérés funkcióban
- Elektromos hálózatokon a méréseket soha ne végezze egyedül.
- Ne használjon sérült mérővezetéseket.
- Ne használja a készüléket, ha az sérült, vagy bizonytalanul működik.
- A készüléket, csak a specifikációban meghatározott határokon belüli értékek mérésére használja.
- Árammérés üzemmódban a multimétereket biztosíték védi a túláramtól. Biztosíték csere esetén

További biztonsági előírások Szigetelési ellenállás mérésekor:

- Az áramkör a mérés alatt mindig legyen áramtalanítva, leválasztva
- A TESZT gombot nem szabad nyomva tartani, miközben méréshatárt vált, vagy a mérőkábelek nincsenek csatlakoztatva.
- Ne érjen a mérővezeték csatlakozóihoz, szigetelési ellenállás vizsgálat közben
- Kapacitív áramköröknél a mérés befejezése után, meg kell várni a kisütést, mielőtt eltávolítja a mérővezetéseket.
- A „Feszültség” figyelmeztető jelzés nem látható amikor az időzítő aktív, vagy a menü rendszert lapozza.

A mérőeszközön található biztonsági jelek magyarázata:



Veszély! Ezzel az ikonnal jelölt pontok használatát különleges figyelemmel olvassa el, a használati utasításban



Földelés.



Kettős szigetelésű készülék

A műszer karbantartása:

A hátlap eltávolítása előtt győződjön meg róla, hogy a készülék kikapcsolt állapotban van és leválasztotta a mérőzsinórokat. Ne használja a készüléket nyitott állapotban.



Kalibra 59 Bt.

2151. Fót, Béke u. 72.

Tel: 06-30-9348-310, 06-30-9823-377

Fax: 06-27-358-876

www.kalibra59.hu



Meghibásodás:

A következő jelenségek esetén, a készülék nem alkalmas a biztonságos használatra.

Amennyiben ezek valamelyikét észleli, ne használja tovább a műszert. Szállítsa be szakszervizünkbe:

Kalibra59 Bt

2151. Fót

Béke u. 72

T: 06-30-9348310

- a készüléken külsérelmi nyomok látszanak.
- A készülék bizonytalan értékeket mutat
- Ha a készüléket nem megfelelő körülmények között tárolták

II . A Szigetelésvizsgáló beüzemelése:

Miután a készülékbe behelyezte a hat darab 1,5V AA telepet (IEC LR 6) az ON gomb megnyomásával kapcsolja be a szigetelésvizsgálót.

A készüléket használhatja hálózati adatterral 1 (9V 500mA) A hálózati adapter opcionális, rendelhet tartozéka a szigetelés vizsgálonak. A készülék épsége érdekében, csak a gyártó által szállított adaptert használja.


A készülék bekapcsolása:

A készüléket az ON/OFF (2) gomb egyszeri megnyomásával, vagy a funkció választó kapcsoló (6) elfordításával tudja bekapcsolni. A bekapcsolást hangjelzés kíséri.

Automatikus kikapcsolás funkció:

A multiméter automatikusan kikapcsolja magát ha 10 percig nem jelenik meg mérhető érték a kapcsolókon, vagy a funkció váltó kapcsolót nem tekeri más állásba ez idő alatt.

A automatikus kikapcsolás „ Turn-OFF” üzemmód fel fügeszthet , ha a folyamatos üzemmódot „ Continuously ON” választjuk. Ezt a TESZT (5) gomb és a Ki/Be kapcsoló gomb (2) együttes megnyomásával érhetjük el.

Az LCD kijelzőn ekkor a (9)  szimbólum látható a bal felső sarokban.

A készüléket a Ki/ Be kapcsoló gomb hosszú idejű megnyomásával tudja kikapcsolni. A kikapcsolást hangjelzés kíséri.

III. Funkció és méréshatár kiválasztás:

A funkció váltó kapcsoló (6) segítségével állíthatja be a megfelelő mérési üzemmódot.



Kalibra 59 Bt.

2151. Fót, Béke u. 72.

Tel: 06-30-9348-310, 06-30-9823-377

Fax: 06-27-358-876

www.kalibra59.hu

KALIBRA 59

BT.

Folyadék kristály kijelző :

Digitális kijelzés:

A digitális kijelzőn (10) megjelenő mért érték egyértelműen leolvasható a helyi érték jelző pont és további jelzések segítségével. Megjelenik a kiválasztott funkció (11) és a hozzá tartozó mennyiség jelzése.

Analóg kijelzés:

Szigetelési ellenállás mérésakor az analóg kijelzőn egy logaritmikus skálán láthatja az értéket.. Egyéb funkciók esetén az analóg skála lineáris.


Háttérvilágítás:

A készülék opcionálisan rendelhető háttérvilágítással, mely megkönnyíti a leolvasást árnyékos, vagy sötét területeken is

A háttérvilágítást az „ON/OFF” (2) és „⇒” (3) gombok egyidejű megnyomásával kapcsolhatja be és ki.

IV: Mérés:

Szigetelési ellenállás mérés:

Figyelem! Amikor az LCD kijelzőn (9)  szimbólum villog, a kapcsokon nagyfeszültség van jelen.

A mérés előkészítése:

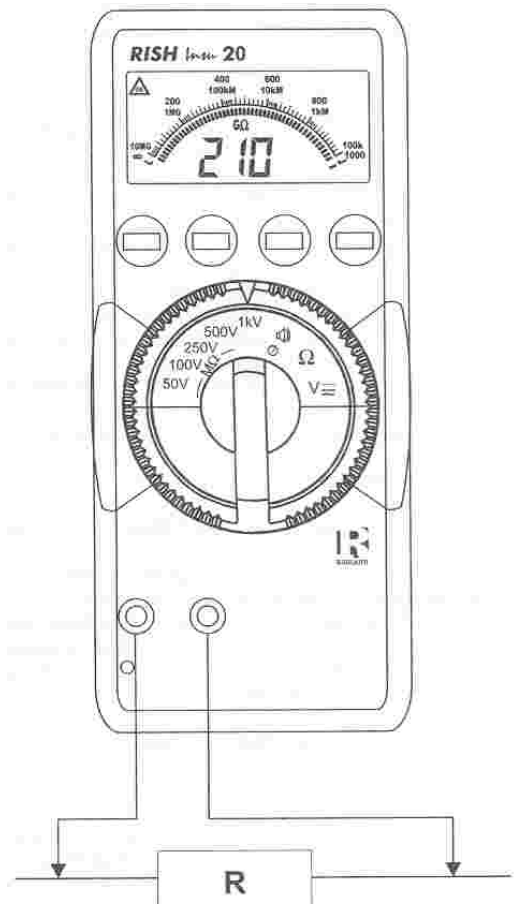
Válassza ki a megfelelő mérési feszültséget, a funkcióválasztó kapcsoló (6) segítségével (50V / 100V / 250V / 500V / 1000V)

Csatlakoztassa biztonságosan a mérési vezetékeket az áramkörre.

Megjegyzés: Kizárólag feszültség mentesített kapcsokon mérjen szigetelési ellenállást. A szigetelési ellenállás vizsgálatok között, várja meg, a mérendő eszköz kisülését.

Nagy ellenállású értékek mérésakor ne érjen a mérési kábelhez.

Abban az esetben, ha a mérendő eszközön 25V-nál magasabb feszültség van jelen, a szigetelésvizsgáló automatikusan átvált feszültségmérési üzemmódba és megmutatja Önnek a mért feszültség értéket. Az átkapcsolást hangjelzés kíséri.



Kalibra 59 Bt.

2151. Fót, Béke u. 72.

Tel: 06-30-9348-310, 06-30-9823-377

Fax: 06-27-358-876

www.kalibra59.hu



Manuális szigetelési ellenállás mérés:

A megfelelő feszültség érték kiválasztása, és a mér kábelek csatlakoztatása után nyomja meg a TESZT gombot (5) és tartsa nyomva amíg a kijelzett érték stabilizálódik.. A TESZT gomb felengedésével a mérés véget ér, de a mért érték továbbra is a kijelzőn marad pár másodpercig.

Megadott idej mérés:

Lehetőség van rá, hogy a mérés idejét előre beállítsa 10mp és 5 perces intervallum között. Ebben az esetben a TESZT gomb (5) rövid megnyomása után elkezdődik a mérés, és a megadott ideig tart. A mérés végével a mért érték villogva megjelenik a kijelzőn. Ezután nyomja meg a ↑ (4) gombot.

A megadott idej mérés beállítását a Menü rendszer pontban találja.

Mérés kiértékelése, kisütés:

A mérés befejezése után maradék feszültségek lehetnek a mért eszközön, ami így kapacitív taggá válhat.. A csökkenő feszültség nyomon követhető a kijelzőn.

Ne csatlakoztassa le a szigetelésvizsgálót ameddig a feszültség nem csökken 25 volt alá!

Kiegészítő funkciók:

Előre beállított határértékek. (Jó/Rossz funkció):

A készülék hangjelzéssel jelzi, ha a mért érték nem felel meg a beállított határértékeknek. Minden méréshatárhoz külön Rossz-érték állítható be.

A Jó / Rossz mérés beállítását a Menü rendszer pontban találja.

Mért ellenállás értékek tárolása:

Tárolni tudja a mért ellenállás értékeket a „STORE” (4) gomb megnyomásával.

Az gomb megnyomásának pillanatában kijelzett érték tárolódik.. A készülék maximum 10 adat tárolására képes., a további adatok tárolásakor, az előző adatok felülírásra kerülnek.

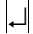
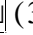
A készülék kikapcsolásával az adatok törlődnek.

Az adatok kiolvasásáról a Menü rendszer pontban olvashat.


MIN/MAX adatok tárolása:

A MIN/MAX funkcióval Ön tárolni tudja a mért mennyiségek legalacsonyabb és legmagasabb értékét. Ez az üzemmód nagyon hasznos, amikor egy érték változásait hosszabb távon szeretnénk figyelemmel kísérni. Ebben a funkcióban is, csak a digitális kijelző leolvasása lehetséges.

MIN/MAX funkció bekapcsolása:

- A funkció bekapcsolása, csak aktív mérés közben lehetséges!
- Folyamatban lévő mérés közben nyomja meg röviden a  (3) gombot.
- A MIN és MAX értékek közötti váltásokhoz nyomja meg megint röviden a  (3) gombot

MIN/MAX funkció kikapcsolása:

-  (3) gombot hosszan nyomva tartja, , vagy
- Elfordítja a funkció választó gombot (6) vagy,
- A készüléket ki- majd újra bekapcsolja



Kalibra 59 Bt.

2151. Fót, Béke u. 72.


Tel: 06-30-9348-310, 06-30-9823-377

Fax: 06-27-358-876

www.kalibra59.hu

KALIBRA 59

BT.

Function MIN/MAX		Measured Value MIN and MAX	Meter reaction		
			Display		Sound signal
			Measured value Digital	MIN/MAX	
1. Activate and store	short ↓	Stored	Actual measured value	MIN/MAX flash	1x
2. Store and display	short ↓	Stored continued in background new MIN and MAX values are displayed	Stored MIN value	MIN flash	1x
	short ↓		Stored MAX value	MAX flash	1x
3. Return to 1.	short	Same as 1. Stored values are not cleared	Same as 1.	Same as 1.	1x
	Reset		long	Cleared	Cleared

4

Folytonosság vizsgálat :

A mérés megkezdése előtt győződjön meg róla, hogy a mérendő eszköz elektromosan inaktív, nincs feszültség alatt.

A funkció váltó gombot (6) állítsuk folytonosságvizsgáló állásba, ha szükséges, végezzen null beállítást és csatlakoztassuk a mérőszert a mérendő eszközre a képen látható módon.

A készülék folyamatos sípoló hangot ad, ha az ellenállás érték alacsonyabb, a Jó/Rossz funkcióban beállított határ értéknél.

Az alap beállítás értéke 5Ω .

Kis érték ellenállás mérés:

A mérés megkezdése előtt győződjön meg róla, hogy a mérendő eszköz elektromosan inaktív, nincs feszültség alatt.

A funkció váltó gombot (6) állítsuk Ω állásba, ha szükséges, végezzen null beállítást és csatlakoztassuk a mérőszert a mérendő eszközre a képen látható módon.

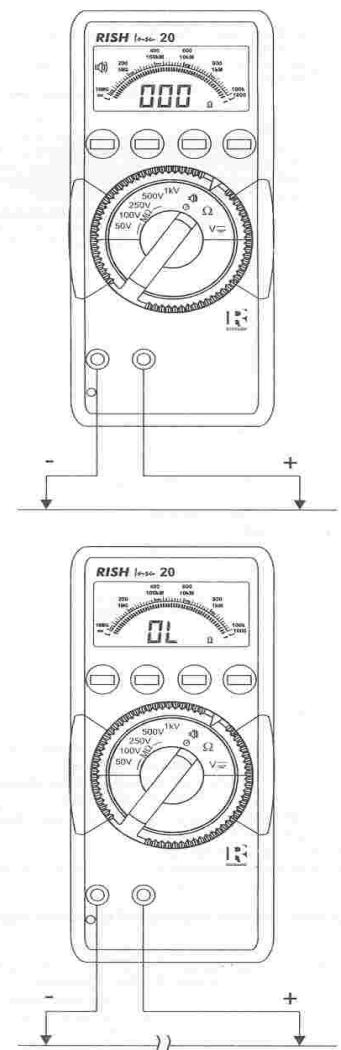
A készülék folyamatos sípoló hangot ad, ha az ellenállás érték alacsonyabb, a Jó/Rossz funkcióban beállított határ értéknél.

Az alap beállítás értéke 0Ω .

Null beállítás:

Kis érték ellenállás mérésnél szükséges a mérővezetékek ellenállás értékét levonni, mivel jelentősen befolyásolja a mért értéket.

Csatlakoztassa a mérővezetéseket a mérőszertől és zárja össze a szabad végeket. Várja meg, míg a kijelzőn stabilizálódik az érték, majd nyomja meg röviden a teszt gombot (5). A multiméter hangjelzéssel tudatja Önrel, hogy a null beállítás befejeződött, a kijelzőn „00.00” kijelzés jelenik meg. Az ezek után mért értékek megfelelnek a valódi értékeknek.



Kalibra 59 Bt.

2151. Fót, Béke u. 72.

Tel: 06-30-9348-310, 06-30-9823-377

Fax: 06-27-358-876

www.kalibra59.hu

KALIBRA 59

BT.

Null beállítás törlése:

- A teszt gomb (5) megnyomásával
- A beállítás törl dik a készülék kikapcsolásakor. Automata kikapcsolás esetén minden beállított érték törl dik.

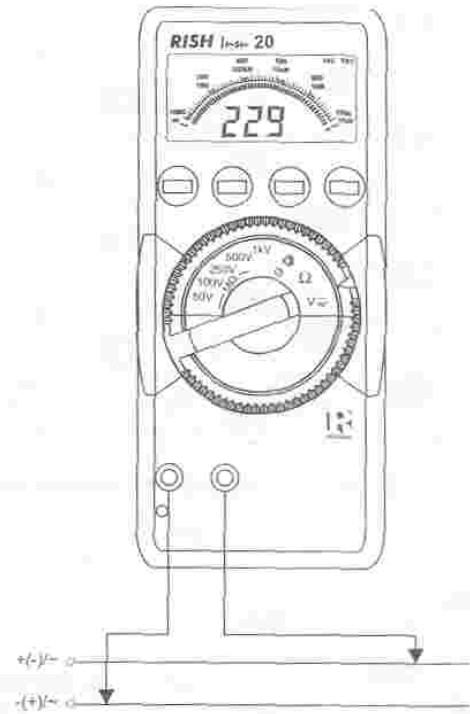
Feszültség mérés (AC/DC):

Használhatja a készüléket feszültségmér ként egyen és váltakozó feszültség mérésére egyaránt, 25V – 600V közötti értékek esetén.

A funkció választó kapcsolót (6) fordítsa „V” állásba. A mért értékek és az AC vagy DC jelzés megjelennek a kijelz n. Abban az esetben, ha a mérend feszültség kevesebb mint 25V a kijelz n „,025V” felirat fog villogni, ha több mint 600V a készülék hangjelzéssel tudatja önnel, az érték kívül esik a mérés határon.

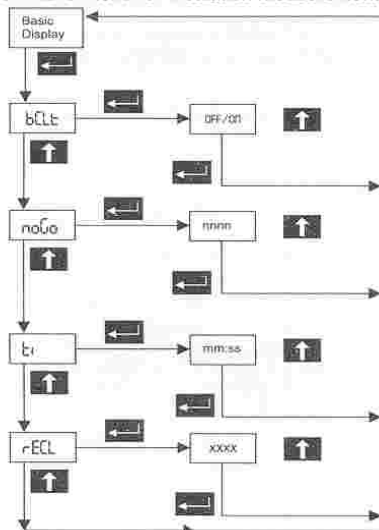
Id mér funkció:

A funkció váltó gombot (6) állítsa folytonosságvizsgáló állásba, Nyomja meg a TESZT (5) gombot. A kijelz n a „,00:00” felirat jelenik meg. A stopper indításához és megállításához nyomja meg a ↑ (4) gombot. A stopper újraindításához nyomja meg a ↓ (3) gombot. A kilépéshez nyomja meg újra a TESZT (5) gombot.



V. Menü rendszer:

Szigetelésvizsgáló üzemmód menü rendszere:



Kalibra 59 Bt.

2151. Fót, Béke u. 72.

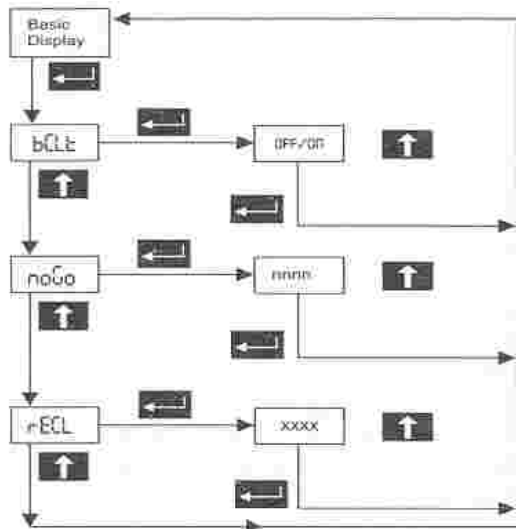
Tel: 06-30-9348-310, 06-30-9823-377

Fax: 06-27-358-876

www.kalibra59.hu

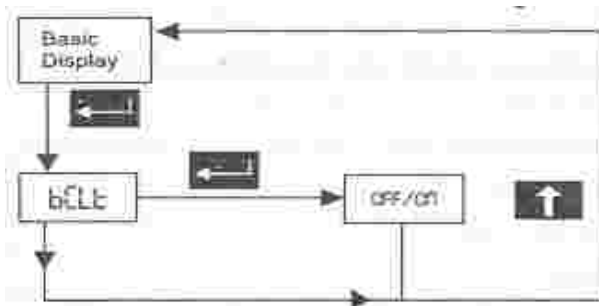


Ellenállásmérés és folytonosság vizsgálat üzemmód menü rendszere:



OFF	=	Háttérvilágítás kikapcsolva
ON	=	Háttérvilágítás bekapcsolva
ti	=	Id
rECL	=	El hívás
mm	=	Perc
ss	=	Másodperc
nnnn	=	Rossz érték
xxxx	=	Tárolt adat

Feszültségmérés üzemmód menü rendszere



↵ = a kiválasztott menüpont jóváhagyása
↑ = a következő menüpontra lépés
Esc = visszalépés az előző szintre

Menü pontok leírása:

1. Háttér világítás Be- Ki kapcsolása:

Alapképernyő → ↵ → bCLE → ↵ → OFF/ON

- ki és bekapcsolás váltásához használja a ↑ gombot
- a beállításokat a ↵ gomb megnyomásával mentheti el.
- Ha nem szeretné menteni a beállításokat ez ESC (ON/OFF) gomb megnyomásával léphet vissza
- Az alapképernyő re az ESC gomb megnyomásával léphet vissza.

2. JÓ/ROSSZ érték beállítása.

Alapképernyő → ↵ → bCLE → ↑ → noGo → ↵ → nnnn

Beállítás: nnn= határ érték szigetelésvizsgáló üzemmód esetén MΩ / GΩ, ellenállás mérés esetén Ω.

- lépjen a kívánt értékre a ↑ gomb használatával



Kalibra 59 Bt.

2151. Fót, Béke u. 72.

Tel: 06-30-9348-310, 06-30-9823-377

Fax: 06-27-358-876

www.kalibra59.hu



- a beállításokat a \downarrow gomb megnyomásával mentheti el.
- Ha nem szeretné menteni a beállításokat ez ESC (ON/OFF) gomb megnyomásával léphet vissza
- Az alapképerny re az ESC gomb megnyomásával léphet vissza.

3. Id zít beállítása:

Kizárólag szigetelésvizsgáló üzemmódban használható

Alapképerny \rightarrow \downarrow \rightarrow bCLE \rightarrow \uparrow \rightarrow noGo \rightarrow \uparrow \rightarrow ti \rightarrow \downarrow \rightarrow mm:ss

- lépjen a kívánt értékre a \uparrow gomb használatával
- a beállításokat a \downarrow gomb megnyomásával mentheti el.
- Ha nem szeretné menteni a beállításokat ez ESC (ON/OFF) gomb megnyomásával léphet vissza
- Az alapképerny re az ESC gomb megnyomásával léphet vissza.

4. Tárolt adatok visszanezése:

Alapképerny \rightarrow \downarrow \rightarrow bCLE \rightarrow \uparrow \rightarrow noGo \rightarrow \uparrow \rightarrow ti \rightarrow \uparrow \rightarrow reCL \rightarrow \downarrow \rightarrow nnnn

- A kijelz n az els tárolt érték jelenik meg.
- lépjen a kívánt értékre a \uparrow gomb használatával. (az analóg skála mutatója jelzi, hányadik tárolt érték kerül megjelenítésre. A készülék maximum 10 érték tárolására képes.)
- Az alapképerny re az ESC gomb megnyomásával léphet vissza.
- A tárolt adatok a készülék kikapcsolásakor törl ndnek.

Alapbeállítások:

	NoGo	ti	reCl
50V	1 M Ω	00:00 (Manual)	0.00
100V	1 M Ω		0.00
250V	5 M Ω		0.00
500V	5 M Ω		0.00
1000V	500 M Ω		0.00
Ohm	00 Ω	---	0.00
Cont	5 Ω	---	0.00
V \equiv	---	---	---



Kalibra 59 Bt.

2151. Fót, Béke u. 72.

Tel: 06-30-9348-310, 06-30-9823-377



Fax: 06-27-358-876

www.kalibra59.hu

KALIBRA 59

BT.

VI. Specifikáció:

Meas. function	Range	Resolution	Accuracy \pm (..%of rdg + .. digit)	Overload value and duration
Insulation Resistance $M\Omega^{1)}$ $U_N = 50 V,$ 100 V	0.01 $M\Omega$ to 0.99 $M\Omega$	10 $K\Omega$ (0.01 $M\Omega$)	$\pm 3\% \pm 2$	1200V rms, 10 sec
	$\geq 1.0 M\Omega$ to 9.9 $M\Omega$	100 $K\Omega$ (0.1 $M\Omega$)	$\pm 5\% \pm 2$	
	$\geq 10 M\Omega$ to 999 $M\Omega$	1 $M\Omega$	$\pm 30\%$	
Insulation Resistance $M\Omega/G\Omega^{1)}$ $U_N = 250V,$ 500V, 1000V.	0.01 $M\Omega$ to 9.99 $M\Omega$	10 $K\Omega$ (0.01 $M\Omega$)	$\pm 3\% \pm 2$	1200V rms, 10 sec
	$\geq 10.0 M\Omega$ to 99.9 $M\Omega$	100 $K\Omega$ (0.1 $M\Omega$)	$\pm 5\% \pm 2$	
	$\geq 100 M\Omega$ to 999 $M\Omega$	1 $M\Omega$	$\pm 30\%$	
	$\geq 1 G\Omega$ to 2 $G\Omega$	10 $M\Omega$	$\pm 30\%$	
Low Ohms ²⁾ Ω	0– 9.99 Ω	0.01 Ω at 210 mA	$\pm 3\% \pm 2$	1200V rms, 10 sec
	$\geq 10\Omega - 99.9\Omega$	0.1 Ω at 21 mA	$\pm 5\% \pm 2$	
Continuity ²⁾ 	0– 9.99 Ω	0.01 Ω at 210 mA	$\pm 3\% \pm 2$	1200V rms, 10 sec
	$\geq 10\Omega - 99.9\Omega$	0.1 Ω at 21 mA	$\pm 5\% \pm 2$	
V AC/DC 	$\geq 25V - 450V$	1 V	$\pm 2\% \pm 3$	1200V rms, 10 sec
	$>450V - 600V$	1 V	± 3	

Referencia adatok:

Környezeti hőmérséklet:

$+23^{\circ}C \pm 2K$

Relatív páratartalom:

45%...55% RH

Feszültségmérés:

AC szinusz 50/60Hz

Telep feszültség:

$8V \pm 0,1V$



Kalibra 59 Bt.

2151. Fót, Béke u. 72.

Tel: 06-30-9348-310, 06-30-9823-377

Fax: 06-27-358-876

www.kalibra59.hu

KALIBRA 59

BT.

Kijelz :

A folyadék kristály kijelz (65mm x 30mm) két részre osztható. Alul az analóg kijelzés látható, felette a digitális kijelzés és a kiegészít mennyiségek és információk kijelzése.

Analóg:

Kijelzés: Logaritmikus skála

Digitális:

Kijelzés: 7 szegmens

Digitek száma: 3 MΩ és Ω,

4 Id mérés

Túlvezérlés: „OL”

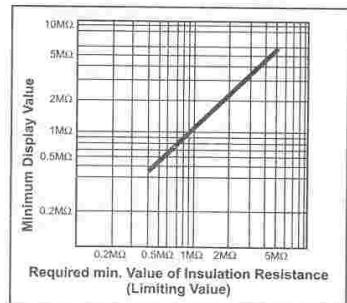
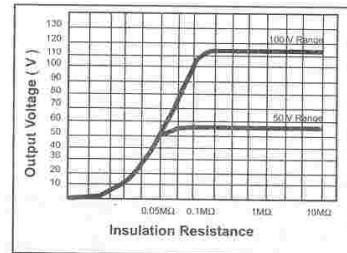
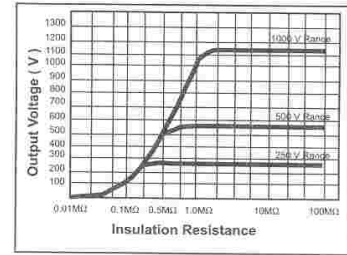
Tápellátás:

Telep típusa: 6 x 1,5V AA feszültség IEC LR6 LR megfelel telep, vagy 6 x 1,2V NiCd akkumulátorok.

Élettartam: Háttérvilágítással: 1250 x 5 mp

Háttérvilágítás nélkül: .2500 x 5 mp

Telep teszt: Abban az esetben, ha a telep feszültsége 4,5V alá csökken, a kijelz n megjelenik a szimbólum.



Vonatkozó szabványok:

EN61326

IEC 61010-1/ VDE0411-1

IEC 61010-1/ EN61010-1

Biztosítékok:

Biztosíték 500mA (F)/ 440V 6,3mm x 32mm

Környezeti feltételek:

Üzemelési h mérséklet :

0 ...+35° C

Tárolási h mérséklet:

-25 ...+65° C telep nélkül

Páratartalom:

max 75% RH

Védelem:

DIN VDE 0470-1 /EN 60529 szerint

Méretek:

84mm x 195mm x 35mm

Súly:

kb.: 500g teleppel együtt



Kalibra 59 Bt.

2151. Fót, Béke u. 72.

Tel: 06-30-9348-310, 06-30-9823-377

Fax: 06-27-358-876

www.kalibra59.hu



Gondozás:

Figyelem!

Kapcsolja ki és csatlakoztassa le a készüléket áramkörrel, mielőtt a hátlapot eltávolítja a biztosíték, vagy a telep cseréjéhez.

Telep:

A szigetelésvizsgáló 6 db 1,5V teleppel üzemel. A telepek cseréjekor ügyeljen a helyes polaritásra.

Hálózati adapter használatakor, a készülék leválasztja a telepeket, ezért azokat nem szükséges eltávolítani – az adapter a telepek töltésére nem alkalmas.

Akkumulátor:

Az újratöltéshez távolítsa el az akkumulátort a multiméterből és csak feltöltés után helyezze vissza.

Biztosítékok:

Távolítsa el a kiégett biztosítékot, és az elzárókban leírtaknak megfelelően érték helyesen helyezzen új biztosítékot a helyére. A megengedettnél nagyobb értékű biztosíték használata tönkretelheti a készüléket.

Bekapcsolás előtt minden esetben zárja vissza a hátlapot, az áramütés elkerülése és a készülék védelme érdekében

Tisztítás:

A készülék felületét kikapcsolt és leválasztott állapotban, tisztíthatja.

Óvatosan körbe törölgetve a csatlakozó aljzatokat, száraz, vagy enyhén nedves törölkendővel.

